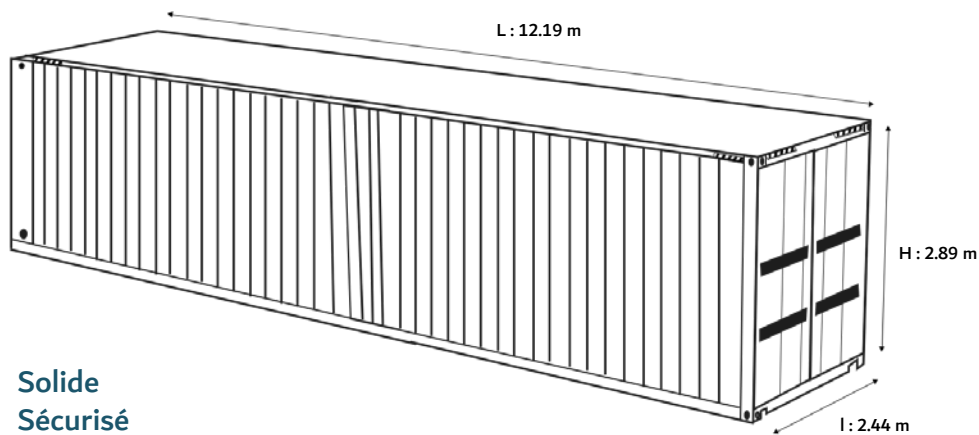




HIGH CUBE 40 PIEDS

SPÉCIFICATIONS TECHNIQUES



Solide
Sécurisé
Étanche à l'eau et à l'air

INFORMATIONS GÉNÉRALES

Poids à vide : 4350 kg
Plancher: marine 28 mm
Structure: acier corten

DIMENSIONS INTÉRIEURES

Longueur : 12.03 m
Largeur : 2.35 m
Hauteur : 2.69 m

AUTRES INFORMATIONS

Volume : 76.04 m³
Surface : 28.27 m²