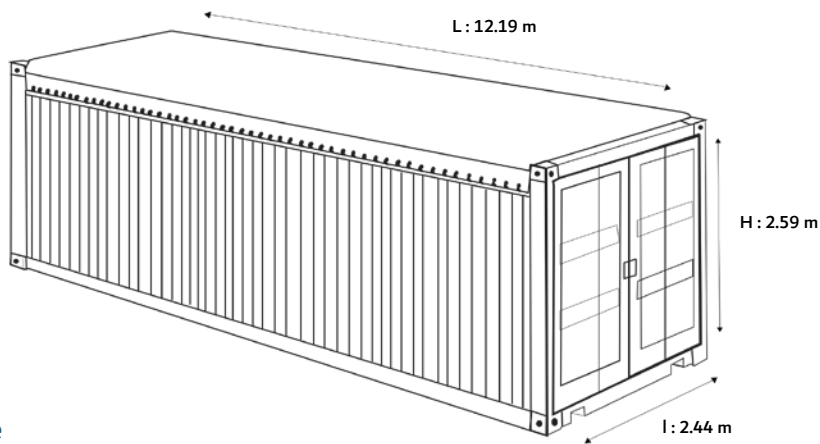




OPEN TOP 40 PIEDS

SPÉCIFICATIONS TECHNIQUES



Solide
Sécurisé
Étanche à l'eau et à l'air

INFORMATIONS GÉNÉRALES

Poids maximum : 30480 kg
Plancher: marine 28 mm
Structure: acier corten

DIMENSIONS INTÉRIEURES

Longueur : 12.02 m
Largeur : 2.35 m

AUTRES INFORMATIONS

Surface : 28.24 m²