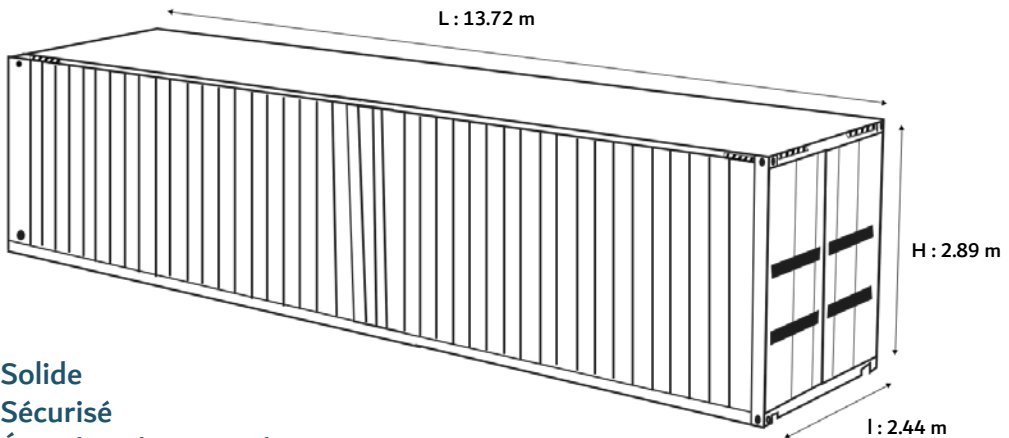




PALLET WIDE HC 45 PIEDS

SPÉCIFICATIONS TECHNIQUES



Solide
Sécurisé
Étanche à l'eau et à l'air

INFORMATIONS GÉNÉRALES

Poids maximum : 34000 kg
Plancher: marine 28 mm
Structure: acier corten

DIMENSIONS INTÉRIEURES

Longueur : 12.55 m
Largeur : 2.41 m
Hauteur : 2.69 m

AUTRES INFORMATIONS

Volume : 81.36 m³
Surface : 30.25 m²