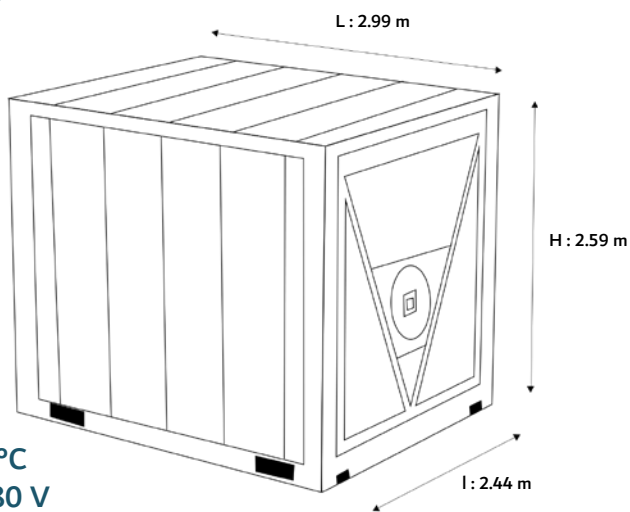




REEFER 10 PIEDS

SPÉCIFICATIONS TECHNIQUES



Température: -25°C à +25°C
Alimentation électrique 380 V
Fluide frigorigène R134a

INFORMATIONS GÉNÉRALES

Poids maximum : 15000 kg
Plancher RAIL ALU en T.
Acier corten, aluminium, inox

DIMENSIONS INTÉRIEURES

Longueur : 2.39 m
Largeur : 2.29 m
Hauteur : 2.39 m

AUTRES INFORMATIONS

Volume : 13.08 m³
Surface : 5.47 m²