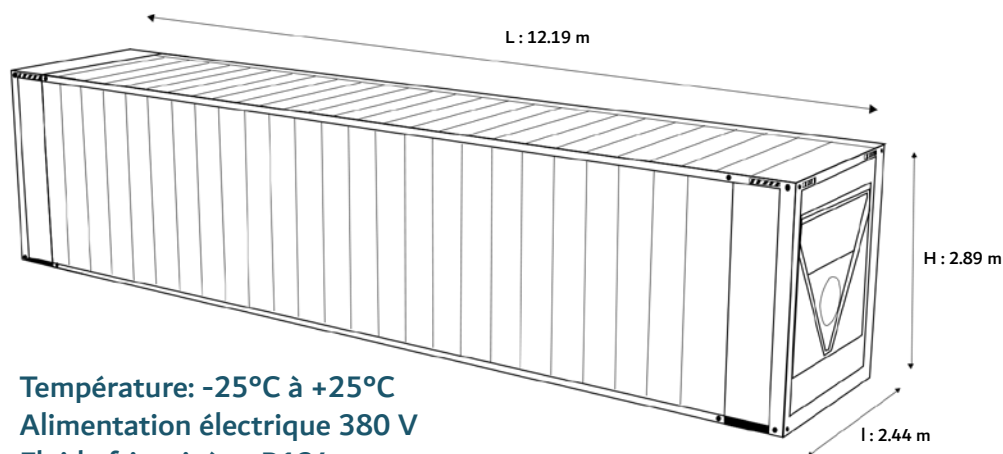




REEFER HC 40 PIEDS

SPÉCIFICATIONS TECHNIQUES



Température: -25°C à +25°C
Alimentation électrique 380 V
Fluide frigorigène R134a

INFORMATIONS GÉNÉRALES

Poids maximum : 34000 kg
Plancher RAIL ALU en T.
Acier corten, aluminium, inox

DIMENSIONS INTÉRIEURES

Longueur : 11.59 m
Largeur : 2.29 m
Hauteur : 2.57 m

AUTRES INFORMATIONS

Volume : 68.26 m³
Surface : 26.5 m²



Les informations ci-dessus sont données à titre indicatif, et peuvent varier en fonction des fournisseurs.