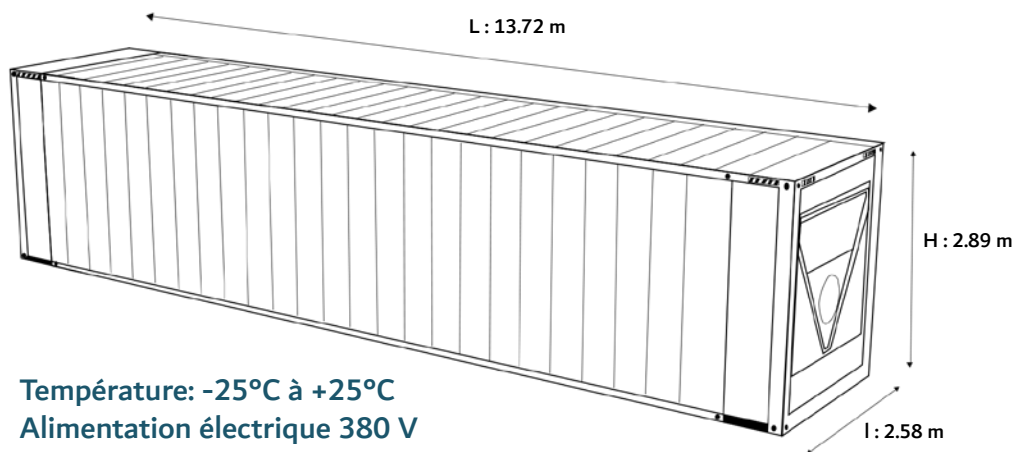


# REEFER HC 45 PIEDS

## SPÉCIFICATIONS TECHNIQUES



Température: -25°C à +25°C  
Alimentation électrique 380 V  
Fluide frigorigène R134a

### INFORMATIONS GÉNÉRALES

Poids maximum : 34000 kg  
Plancher RAIL ALU en T.  
Acier corten, aluminium, inox

### DIMENSIONS INTÉRIEURES

Longueur : 13.32 m  
Largeur : 2.44 m  
Hauteur : 2.57 m

### AUTRES INFORMATIONS

Volume : 83.52 m<sup>3</sup>  
Surface : 32.50 m<sup>2</sup>